

Mellanskydd Safetec ED-TEC

Patenterat unikt överspänningsskydd.



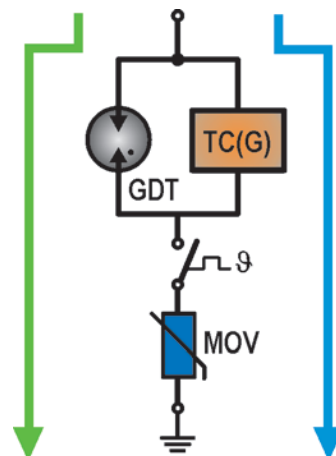
Överspänningsskydd för inkommande matning, DIN-skenmonterbart. Detta skydd innebär en helt ny syn på överspänningsskydd. Det är helt ensamt i sitt slag på världsmarknaden. Vi lämnar 5 års garanti då det i princip inte kan gå sönder! Vid överlast eller bortfall av nolla (glapp) mm så kopplar skyddet förbi till jord. Dessutom krävs ingen försäkring oavsett säkringsstorlek!

ED-TEC 40 uppfyller bl a standarderna: SS-EN 61643-11, IEC 61643-11 (Internationell) och UL 1449-ed3 (USA).

Egenskaper

- Klarar bortfall eller glapp av neutral ledare
- För-säkring behövs inte
- Ingen läckström
- Klarar alla standarder
- UL godkänt (1449 ed3)
- 5 års garanti
- Kontrollerad och säker fränskiljning
- Överlast skydd
- Hög tålighet och låg restspänning
- Klarar TOV (Temporary over voltages)

Tekniska data	ED TEC 40-275
Nominell spänning U_N	230V
Max kontinuerlig spänning U_C	275V
Max nätström (utan försäkring)	-
Nom. stötström (8/20 μ s-15ggr) I_N	20kA
Max stötström (8/20 μ s) I_{MAX}	40kA
Följeström	Nej
Läckström I_C (vid U_C)	Nej
Reaktionstid	25ns
Skyddsnivå / Restspänning U_p (vid 15kA, 10/350 μ s)	<1.6kV
Kortslutningsström I_{SC}	200kA
Godkännanden	UL1449(3)
Temperaturområde	-40/+80°C
Anslutningsarea	2,5-35 mm ²

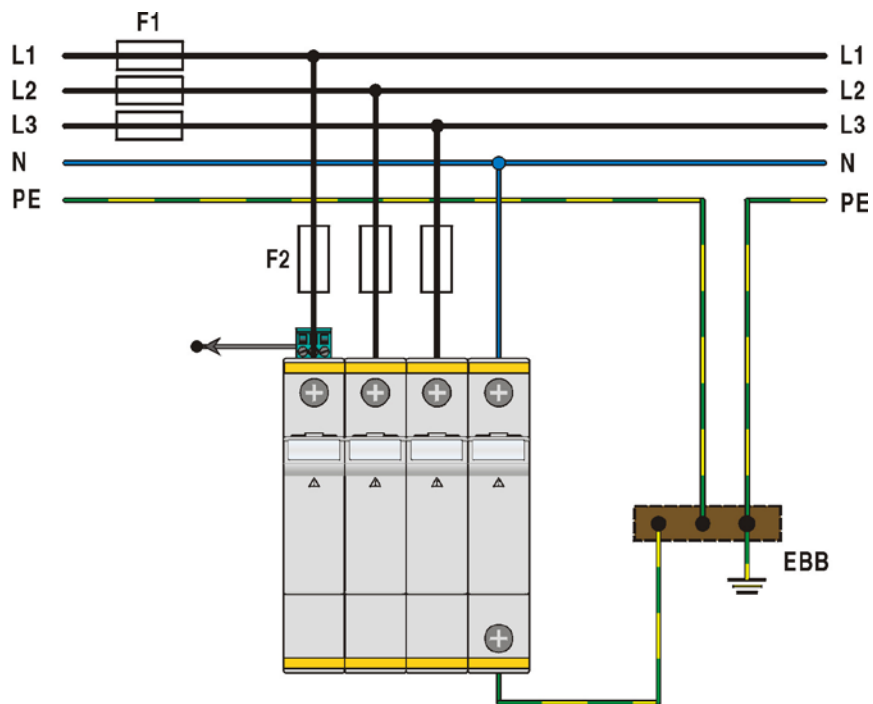
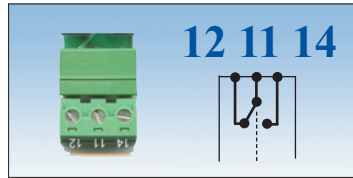


För-säkring behövs inte.

Vid 4-ledarsystem installeras skydd för de tre faserna, vid 5-ledarsystem skyddas även neutralledaren.

Larmkontakt

Skyddet kan erhållas med en jackbar växlande larmkontakt. Kontakten kan driva alla typer av larm ($U_{max}=250V$, $I_{max}=0,5A$) såsom ljusindikering, siren etc. Förbindelsen sker med skruvanslutning.



Specifikation	Typbeteckning	E-nummer
Mellanskydd för 230V komplett, Safetec teknologi	ED50 TEC230	