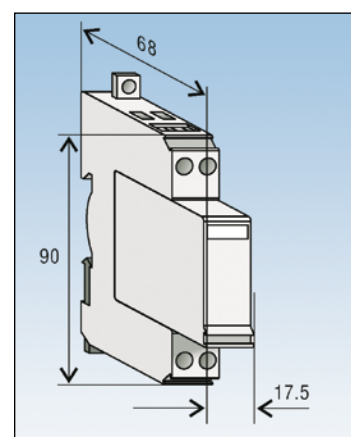
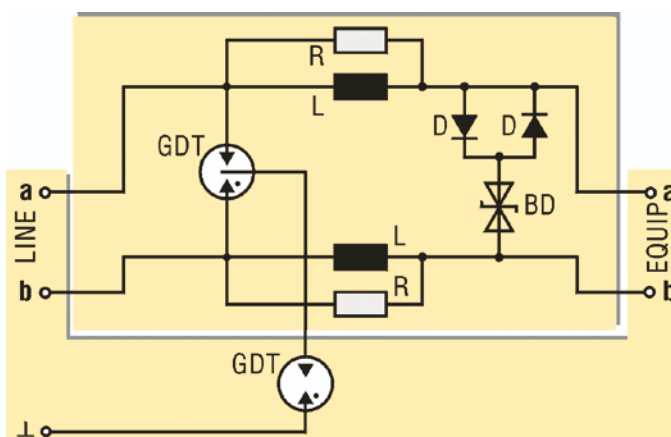


## Signalskydd för Ex applikationer

Signalskydd för installation i explosionsfarlig omgivning. I enlighet med standarderna EN 50014, EN 50020 och EN 50284. Skall monteras så nära den utrustning som skall skyddas som möjligt.



Tekniska data	EDL15Ex	EDL30Ex
Explosionsskydd	EX II 1G EEx ia II CT4	
IEC certifikat	Baseefa 04 ATEX0209X	
Serieresistans	0.1-0.4Ω	
Kapacitans (tvärs)	<10pF	
Märkström	0.5A	
Märkspänning	15V	30V
Restsp. (8/20μs-5kA)	34V	59V
Max stötström (8/20μs)	20kA	
Funktionstid	<1ns	
Max. stötström (8/20μs)	20kA	
Felindikering	termosäkring, ger kortsluten signal vid fel	
Anslutningsarea	max 6 mm <sup>2</sup>	
Plast	UL94-V0	
E-nummer	52 709 27	52 709 28