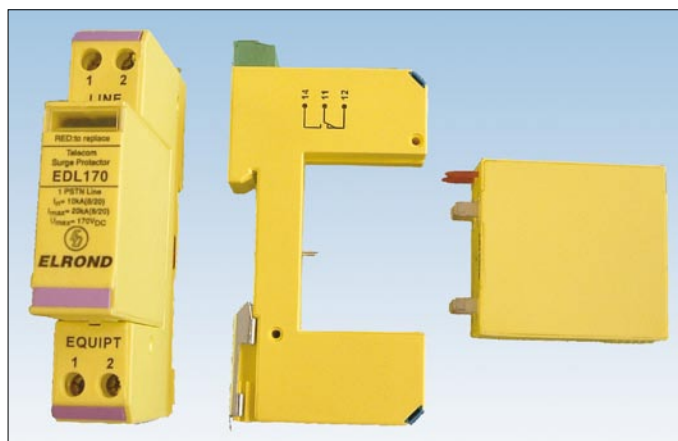


Signal-/teleskydd EDL-serien

Uppdaterad för snabbare ADSL



Jackbart överspänningskydd för signal-/telelinjer, DIN-skenmonterbart. Ett mycket kraftfullt signal-/teleskydd (20kA, 8/20 μ s) som ändå ger en låg restspänning. Finns för Tele, 4-20mA, RS485 m fl signaltyper.

Fakta

Skyddet är underhållsfritt. Då en transient/överspänning tagits om hand av skyddet återgår det till sitt ursprungliga tillstånd. Om inte så har skyddet gått sönder p g a följande alternativ:

- Transientenergin var större än skyddet klarade (p g a blixtnedslag mycket nära installationen).

- Förstörelse p g a långvarig överspänning, t ex p g a direktförbindelse med 230 V.

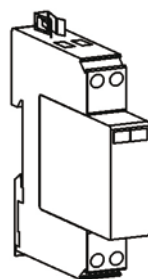
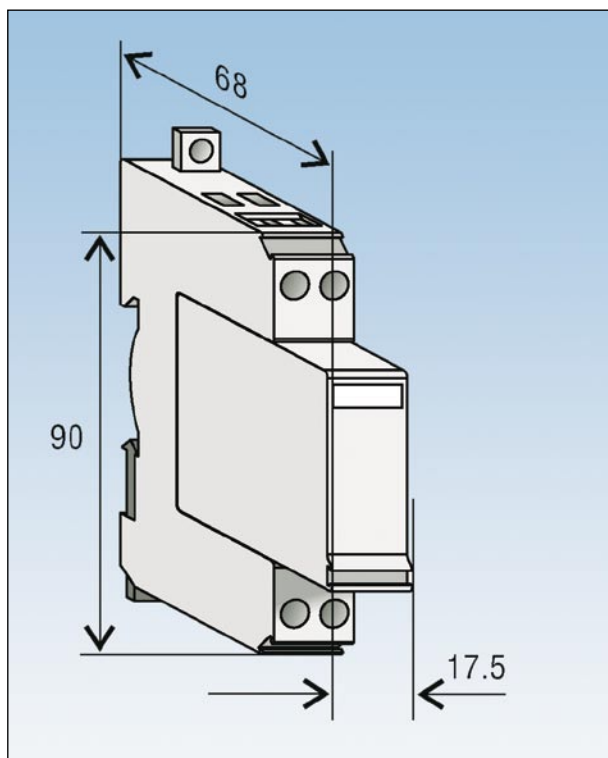
Vid dessa fall blir det avbrott på ledningarna och skyddet måste bytas ut. Eftersom skyddet är jackbart byts bara stickdelen ut. Som enda leverantör i Sverige erbjuder vi ett signalskydd med indikering. Detta gör att man mycket lätt kan se vilket skydd som har gått sönder och byta ut det.

Skydden med tillägget ”S” har fjärrlarm i form av en växelkontakt och jordas direkt till skenan.

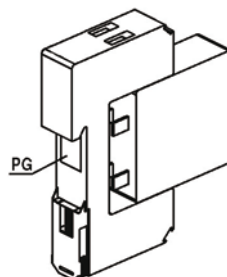
Standardversionen av teleskyddet EDL170 klarar nu ADSL upp till 52MBit/s.

Version med skärmanlutning på förfrågan.

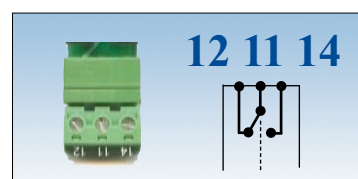
Tekniska data	EDL6	EDL12	EDL24	EDL48	EDL170
Användningsomr (exempelvis)		RS232/ RS485	4-20mA		Tele (ADSL)
Impedans	4.7 Ω				0.3 Ω /0.5 μ H
Kapacitans (till PE)	7nF	4,5nF	2,9nF	1,2nF	<50pF
Märkström	0,5A				0.2A
Märkspänning	6V	12V	24V	48V	170V
Min överslagsspänning	8,5V	15V	28V	52V	190V
Restsp. stötström (8/20 μ s-5kA)	10V	19V	36V	68V	<400V
Gränshastighet	0,6MHz	0,9MHz	1,4MHz	2,2MHz	>22MHz
Max överföringshastighet					52Mbit/s
Funktionstid	1ns				
Max. stötström (8/20 μ s)	20kA				
Felindikering	Avbrott, indikeringsfönster, (S-versionen=vxl kontakt)				
Anslutningsarea	0,2-6 mm ²				
Mått	90 x 67 x 18 mm				
Skyddskomponenter	Gasurladdningsrör, varistorer och suppressordioder				



Version med
skärmanlutning



Jordning av larmver-
sionen, direkt till DIN
skenan.



Specifikation kompletta skydd	Typbeteckning	E-nummer
Signalskydd 6V, komplett	EDL6	52 708 56
Signalskydd 12V, komplett	EDL12	52 708 57
Signalskydd 24V, komplett	EDL24	52 708 58
Signalskydd 48V, komplett	EDL48	52 708 59
Signalskydd, 1 telelinje, komplett	EDL170	52 708 60

Specifikation kompletta skydd inkl larm	Typbeteckning	E-nummer
Signalskydd 12V, komplett inkl larm	EDLS12	52 708 78
Signalskydd 24V, komplett inkl larm	EDLS24	52 709 54
Signalskydd 170V, komplett inkl larm	EDLS170	52 709 55

Specifikation stickdelar	Typbeteckning	E-nummer
Signalskydd 6V, stickdel	EDLM6	52 708 61
Signalskydd 12V, stickdel	EDLM12	52 708 62
Signalskydd 24V, stickdel	EDLM24	52 708 63
Signalskydd 48V, stickdel	EDLM48	52 708 64
Signalskydd, 1 telelinje, stickdel	EDLM170	52 708 65
Signalskydd 12V, stickdel för larmversion	EDLMS12	52 708 26
Signalskydd 24V, stickdel för larmversion	EDLMS24	52 709 56
Signalskydd, 1 telelinje, stickdel, för larmversion	EDLMS170	52 709 57