

Signal-/teleskydd EDL2V-serien (1- eller 2 pars)



1- eller 2 pars jackbart kompakt överspanningskydd för signal-/tele-linjer, DIN-skenmonterbart. Ett mycket kraftfullt signal-/teleskydd (20kA, 8/20 μ s) som ändå ger en låg restspänning. Finns för Tele, 4-20mA, RS485 m fl signaltyper.

Skyddet är avsett för 1 par (2 trådar) respektive 2 par (4 trådar) och är endast 12 mm smalt. Trots de kompakta måtten är skydden mycket kraftfullt och klarar 20kA (8/20 μ s).

Teleskyddet klarar nu ADSL upp till 52MBit/s.

Skyddet jordas antingen via skruvanslutning eller via direktjordningen av DIN-skenan.

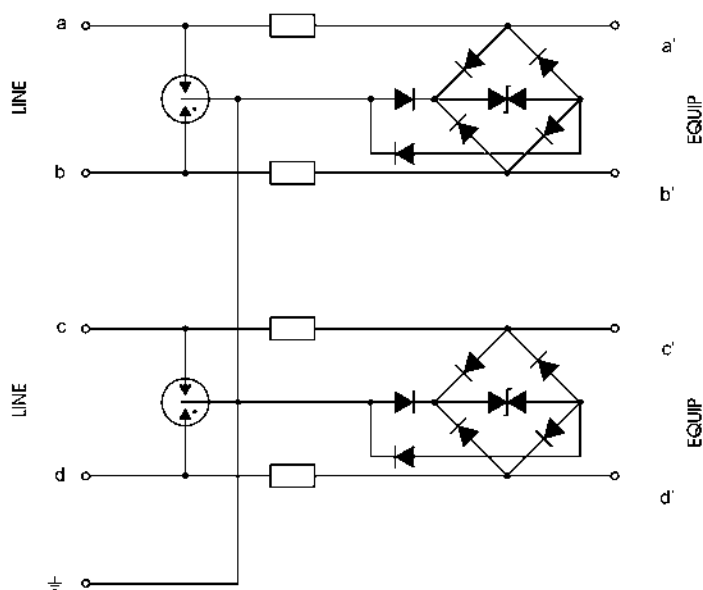
Fakta

Skyddet är underhållsfritt. Då en transient tagits om hand av skyddet återgår det till sitt ursprungliga tillstånd. Om inte så har skyddet gått sönder p g a följande alternativ:

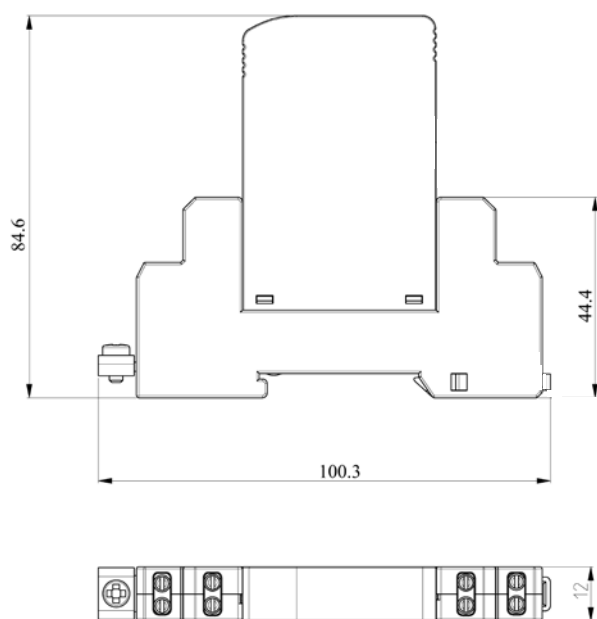
- Transientenergin var större än skyddet klarade (p g a blixtnedslag mycket nära installationen).
- Förstörelse p g a långvarig överspanning, t ex p g a direktförbindelse med 230 V.

Tekniska data	EDL1V-24/EDL2V-24	EDL1V-170/EDL2V-170
Användningsomr (exempelvis)	4-20mA	Tele (ADSL)
Impedans	<0.5 Ω	1.6-2 Ω /0.5 μ H
Kapacitans (till PE)	500pF	50pF
Märkström	0.8A	
Märkspänning	24V	170V
Min överslagsspänning	28V	190V
Restsp. stötström (8/20 μ s-5kA)	<65V	<400V
Gränshfrekvens	3MHz	30MHz (52Mbit/s)
Funktionstid	<1ns	
Max. stötström (8/20 μ s)	20kA	
Felindikering	Avbrott	
Anslutningsarea	Max 4 mm ²	
Plast	UL94-V0	

Signal-/teleskydd



Schemat visar 2 pars version. 1 pars skydden har enbart anslutning a, b och jord.



Måttskissen gäller 2 pars versionen. 1 pars versionen har samma mått förutom höjden som är 71,4 mm.

Specifikation	Typbeteckning	E-nummer
Signalskydd 24V, 1 par komplett	EDL1V-24	52 708 39
Signalskydd 24V, 1 par stickdel	EDLM1V-24	52 708 47
Signalskydd 24V, 2 par komplett	EDL2V-24	52 709 24
Signalskydd 24V, 2 par stickdel	EDLM2V-24	52 708 49
Teleskydd, 1 telelinje komplett	EDL1V-170	52 708 46
Teleskydd, 1 telelinje stickdel	EDLM1V-170	52 708 48
Teleskydd, 2 telelinjer komplett	EDL2V-170	52 709 26
Teleskydd, 2 telelinjer stickdel	EDLM2V-170	52 708 50

Andra spänningar på förfrågan.