

## Mellanskydd ED4000-230



Överspänningsskydd för inkommande matning, DIN-skenmonterbart.

Skyddet är en kraftfullare variant än ”vanliga” mellanskydd. Det klarar t ex en högre säkring än normalt, 250A utan försäkring. Det har även separata indikeringar för alla 4 polerna. I övrigt har det goda prestanda enligt nedanstående tabell.

### Installation

ED4000 skall installeras i centralen parallellt efter huvudsäkringarna.

- Om de installeras som 1:a skydd vid friledning (blixtskydd) skall de monteras i metallkapsling.
- Skydden installeras parallellt med nätet mellan faserna/nolla och jord, (utom TT versionen).

ED4000 uppfyller bl a standarderna:

- IEC 61643-11 (Internationell)
- SS-EN 61643-11 (Svensk)
- UL 1449-ed3 (USA)

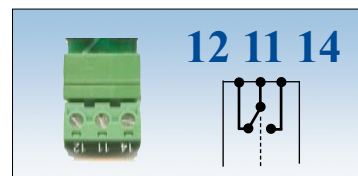
Tekniska data	ED4000	ED4000-TT
Nominell spänning $U_N$	230VAC	230VAC
Max nätström (utan försäkring)	250A	250A
Max kontinuerlig spänning	275VAC	275VAC
Nom. stötström (8/20 $\mu$ s-15ggr)	20kA/pol	20kA/pol
Max stötström (8/20 $\mu$ s)	45kA/pol	45kA/pol
Max blixtröm (10/350 $\mu$ s)	5kA/pol	5kA/pol
Läckström IC	<1mA	<1mA
Reaktionstid	25ns	25ns
Restspänning vid 10kA 8/20 $\mu$ s till PE	1,0kV	1,5kV
Typ av nät	TNS/TNC	TT
Temperaturområde	-40/+80°C	-40/+80°C
Plastmaterial	UL94V0	UL94V0
Anslutningsarea	1,5-50 mm <sup>2</sup>	1,5-50 mm <sup>2</sup>

## Inkopplingsanvisning för ED4000

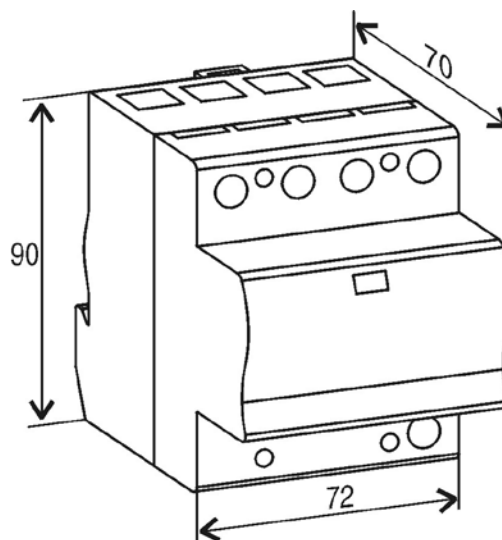
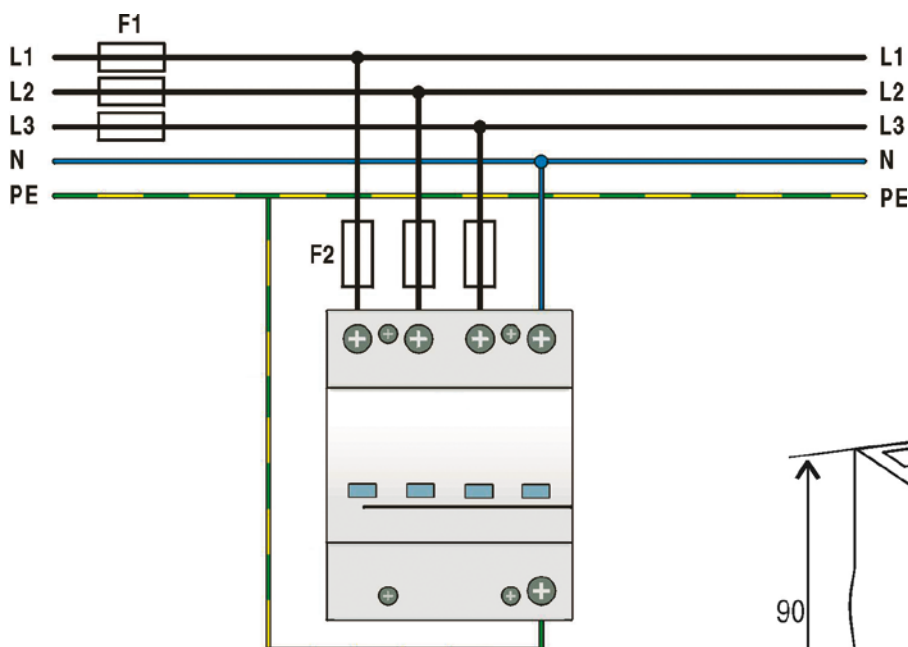
Används säkringar F1 större än 250A vid inmatningen skall före skyddet en försäkring F2  $\leq 250A$  installeras. Alternativt kan en utgående gruppsäkring fungera som försäkring. Om denna säkring löser ut så avskiljs skyddet. I detta fall är skyddsverkan upphävd. Vid separat försäkring rekommenderas övervakning genom en signalanordning ifall F2 löser ut. Lämplig försäkring (F2) finns på sid 63.

### Larmkontakt

Skyddet finns även i en version med en jackbar växlande larmkontakt. Kontakten kan driva alla typer av larm ( $U_{max}=250V$ ,  $I_{max}=0,5A$ ) såsom ljusindikering, siren etc. Förbindelsen sker med skruvanslutning.



### TNS-nät (5-ledarsystem)



Specifikation	Typbeteckning	E-nummer
Mellanskydd för 230V komplett	<b>ED4000-230</b>	52 709 52
Mellanskydd för 230V komplett, inkl larm	<b>ED4000S-230</b>	52 709 53
Mellanskydd för 230V 3+1 komplett	<b>ED4000-TT-230</b>	52 709 34