

## Apparatskydd ED210...

Överspänningsskydd för enfasmatning, apparatskydd, DIN-skenmonterbart.  
Apparatskydd/Finskydd med hög tålighet.



### Applikation

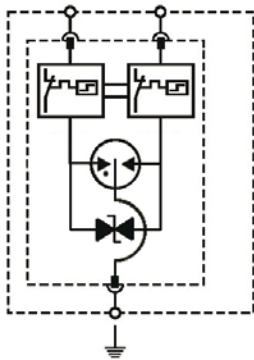
ED210-serien är fin-/apparatskydd framtagna för att skydda enfas applikationer som försörjs av 230VAC, 12VDC, 24VDC eller 48VDC mot överspänningar genererade av blixtnedslag eller industriell omgivning. Skyddet är jackbart för enkelt utbyte vid fel. Samtliga skydd har felindikering.

Skydden har både längs- och tvärskydd. ED210S-230 är ett enfas skydd med larmkontakt (250V, 0,5A). Samtliga skydd skall monteras så nära den utrustning som skall skyddas som möjligt.

Tekniska data	ED210-12DC	ED210-24DC	ED210-48DC	ED210...230
Nominell spänning	12V	24V	48V	230V
Typ av nät	-	-	-	TT-TN
Max kontinuerlig spänning $U_c$	15V	28V	85V	275V
Nom stötström (8/20 $\mu$ s) 20ggr	10kA	10kA	6kA	10kA
Max stötström (8/20 $\mu$ s)	20kA	20kA	15kA	20kA
Indikering av spänning/fel	-/Röd	-/Röd	-/Röd	-/Röd
Läckström $I_c$	-	-	<0,1mA	<0,1mA
Reaktionstid	1ns	1ns	25ns	100ns
Restspänning vid nom. stötström 8/20 $\mu$ s	60V	96V	200V	<0,95kV
Anslutningsarea	1,5-10 mm <sup>2</sup>	1,5-10 mm <sup>2</sup>	1,5-10 mm <sup>2</sup>	1,5-10 mm <sup>2</sup>
Temperaturområde	-40/+80°C	-40/+80°C	-40/+80°C	-40/+80°C
Plastmaterial	UL94V0	UL94V0	UL94V0	UL94V0
Max försäkring	10A	10A	10A	100A

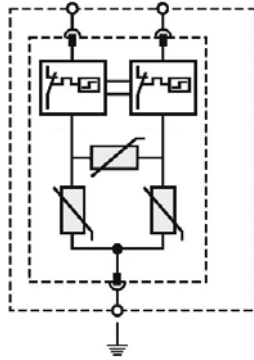
**ED210-12/24DC**

+ -

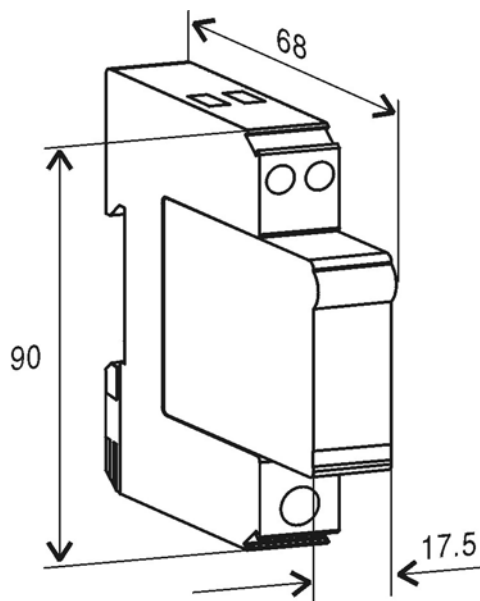
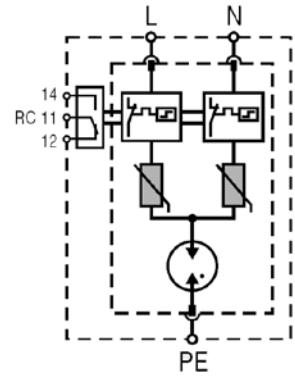


**ED210-48DC**

+ -



**ED210-230**



<b>Specifikation</b>	<b>Typbeteckning</b>	<b>E-nummer</b>
Apparatskydd för 12V DC, komplett	<b>ED210-12DC</b>	52 708 95
Apparatskydd för 12V DC, stickdel	<b>EDM210-12DC</b>	52 708 96
Apparatskydd för 24V DC, komplett	<b>ED210-24DC</b>	52 708 53
Apparatskydd för 24V DC, stickdel	<b>EDM210-24DC</b>	52 708 13
Apparatskydd för 48V DC, komplett	<b>ED210-48DC</b>	52 708 97
Apparatskydd för 48V DC, stickdel	<b>EDM210-48DC</b>	52 708 98
Apparatskydd för 230V, komplett	<b>ED210-230</b>	52 708 52
Apparatskydd för 230V, stickdel	<b>EDM210-230</b>	52 708 12
Apparatskydd för 230V, komplett med larmkontakt	<b>ED210S-230</b>	52 708 92