

Installationsanvisning

Mellanskydd (3-fas installation)

(ED80, ED50, ED4000)

Applikation

Dessa skydd är framtagna för att skydda, vid inkommande central, utrustning som försörjs av AC Spänning (230/400V) mot överspänningar genererade av blixtnedslag eller industriell omgivning.

Installation

De installeras i centralen parallellt efter huvud-/gruppsäkringarna.

- Om de installeras som 1:a skydd skall de monteras i metallkapsling.
- Skydden installeras mellan faserna och jord. Vid 5-ledarsystem installeras även skydd mellan N och PE.
- Kablarna till och från skydden skall vara så korta som möjligt.
- Oskyddade kablar skall inte installeras parallellt med de skyddade kablarna (för att undvika inducering av störning).
- Kablarna skall ha samma area som befintliga kablar. Dock minst 6 mm² och max 50 mm².

Jordförbindelse

Ledaren till jord ifrån skyddet måste anslutas på kortast möjliga väg. Parallell kabeldragning med andra kablar måste undvikas. Kabeln till jord ifrån skyddet måste vara minst 6 mm² men helst större. Finns åskledare skall arean vara minst 16 mm².

Jordresistansen skall vara enligt gällande bestämmelser.

Underhåll

Skydden är underhållsfria. De har en intern termosäkring som aktiveras endast vid exceptionella tillfällen (t ex vid överhettning orsakad av långvarig överspänning utan att säkringarna reagerat) och då gäller följande:

- Skyddet kopplas bort ifrån nätet
- Fönstret på det defekta skyddet blir rött
- Larmkontakten aktiveras.

Enheter utan larmkontakt skall kontrolleras regelbundet, speciellt under åksäsong. Om något fönster visar rött skall skyddet bytas ut.

Tekniska data (ED80, 50, 4000)

Nominell spänning	230V
Max nätström (utan försäkring)	100/125/250A
Max kontinuerlig spänning	275V
Nom. stötström (8/20µs-20ggr)	15/20/20kA
Max stötström (8/20µs)	40-45kA
Max blixtröm (10/350µs)	5kA
Läckström	<1mA
Reaktionstid	25ns
Skyddsnivå vid 10kA, 8/20µs	1,0kV
Typ av nät	TT-TN
Temperaturområde	-40/+80°C
Plastmaterial	UL94VO

Tekniska data, larmkontakt

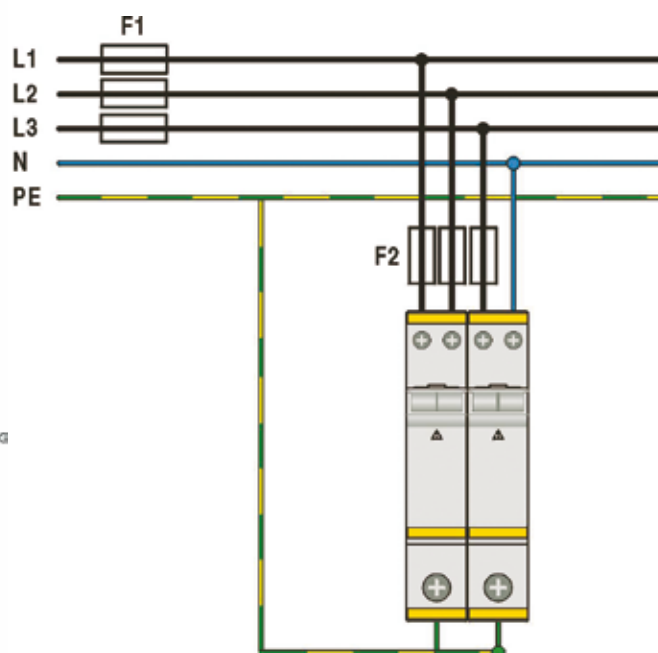
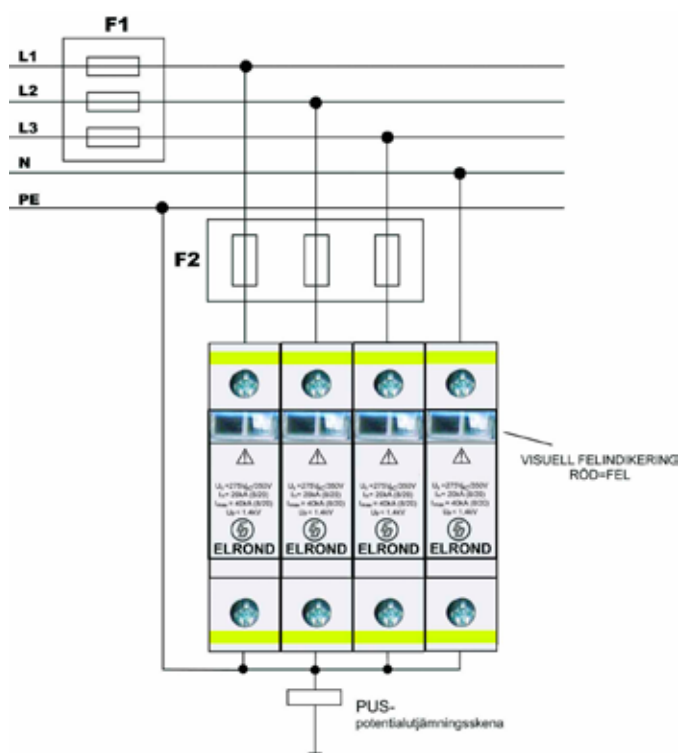
Max spänning	250VAC
Max ström	2A
Anslutningsarea	1,5 mm ²

Larmkontakt

S-versioner är utrustade med en larmkontakt, vilken aktiveras då skyddet är trasigt. Den växlande kontakten kan driva alla typer av larm ($U_{MAX}=250V$, $I_{MAX}=2A$) såsom ljusindikering, siren etc. Förbindelsen sker med skruvanslutning.

Används säkringar F1 större än X A vid inmatningen skall före skyddet ytterligare en försäkring F2=XA installeras. Om denna säkring löser ut så avskiljs skyddet. I detta fall är skyddsverkan upphävd. Därför rekommenderas övervakning genom en signalanordning ifall F2 löser ut. Vid 4-ledarsystem installeras enbart skydd för de tre faserna, Neutral- och Skyddsledare är då gemensam (PEN-ledare).

X=
ED80=100A
ED50=125A
ED4000=250A



Specifikation	Typbeteckning	E-nummer
Mellanskydd för 230V komplett	ED4000-230	52 709 52
Mellanskydd för 230V komplett, inkl larm	ED4000S-230	52 709 53
Mellanskydd för 230V komplett	ED50-230	52 708 85
Mellanskydd 230V 1-pol komp. inkl larm	ED50S-230	52 708 86
Mellanskydd för 230V stickdel	EDM50-230	52 708 87
Mellanskydd för 230V 2-pol komplett	ED80-230	52 708 32
Mellanskydd 230V 2-pol komp. inkl larmkontakt 1-vxl	ED80S-230	52 708 33
Stickdel till ED80, 230V	EDM80-230	52 708 35

Inkopplingsanvisningen gäller för samtliga TN-varianter, även om de inte är nämnda ovan.