

Installationsanvisning ED60

Grov-/Mellanskydd (3-fas installation)

Applikation

Detta skydd är framtaget för att skydda, vid inkommande central, utrustning som försörjs av AC Spänning (230/400V) mot överspänningar genererade av blixtnedslag eller industriell omgivning.

Installation

De installeras i centralen parallellt efter huvud-/gruppsäkringarna.

- Om de installeras som 1:a skydd skall de monteras i metallkapsling.
- Skydden installeras mellan faserna och jord. Vid 5-ledarsystem installeras även skydd mellan N och PE.
- Kablarna till och från skydden skall vara så korta som möjligt.
- Oskyddade kablar skall inte installeras parallellt med de skyddade kablarna (för att undvika inducering av störning).
- Kablarna skall ha samma area som befintliga kablar. Dock minst 6 mm² och max 50 mm².

Jordförbindelse

Ledaren till jord ifrån skyddet måste anslutas på kortast möjliga väg. Parallell kabeldragning med andra kablar måste undvikas. Kabeln till jord ifrån skyddet måste vara minst 6 mm² men helst större. Finns åskledare skall arean vara minst 16 mm².

Jordresistansen skall vara enligt gällande bestämmelser.

Underhåll

Skydden är underhållsfria. De har en intern termosäkring som aktiveras endast vid exceptionella tillfällen (t ex vid överhettning orsakad av långvarig överspänning utan att säkringarna reagerat) och då gäller följande:

- Skyddet kopplas bort ifrån nätet
- Fönstret på det defekta skyddet blir rött
- Larmkontakten aktiveras.

Enheter utan larmkontakt skall kontrolleras regelbundet, speciellt under åksäsong. Om något fönster visar rött skall skyddet bytas ut.

Tekniska data (ED60)

Nominell spänning	230V
Max nätström (utan försäkring)	160A
Max kontinuerlig spänning	275V
Nom. stötström (8/20µs-20ggr)	25kA
Max stötström (8/20µs)	50kA
Max blixtröm (10/350µs)	12.5kA
Läckström	<2.5mA
Reaktionstid	25ns
Restspänning vid max blixtröm	1,0kV
Typ av nät	TT-TN
Temperaturområde	-40/+80°C
Plastmaterial	UL94VO
Anslutningsarea	4-50mm ²

Tekniska data, larmkontakt

Max spänning	250VAC
Max ström	0,5A
Anslutningsarea	1,5 mm ²

Specifikation	Typbeteckning	E-nummer
Grovskydd/Förstärkt mellanskydd för 230V 1-pol komplett	ED60-230	52 708 02
Grovskydd/Förstärkt mellanskydd 230V 4-pol komplett, inkl larmkontakt 1-vxl	ED64S-230	52 708 84
Stickdel till ED60, 230V	EDM60-230	52 709 74

Inkopplingsanvisning för ED60

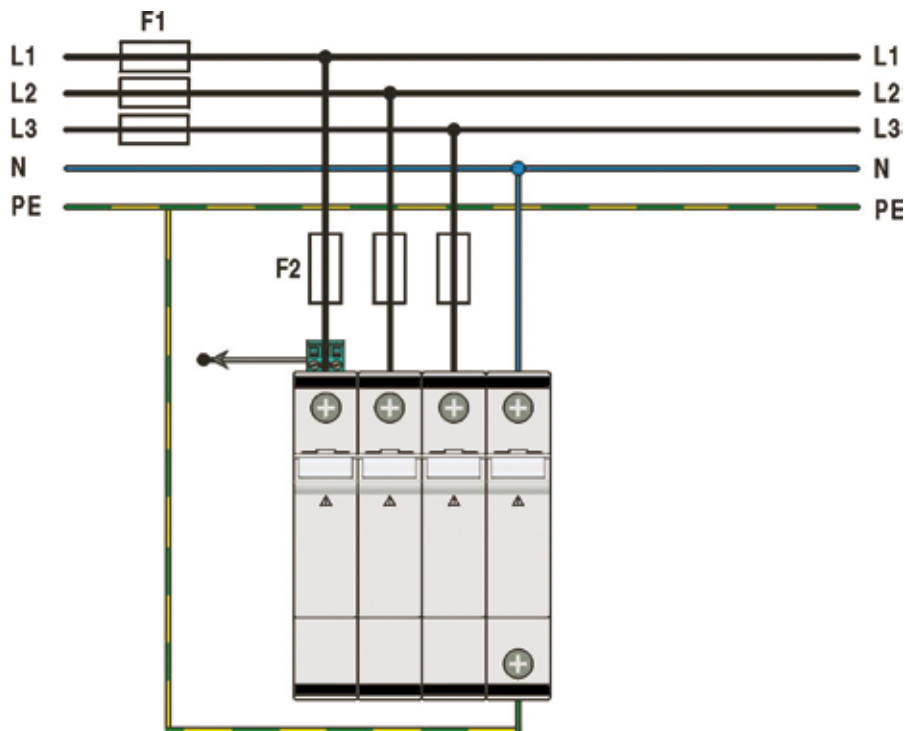
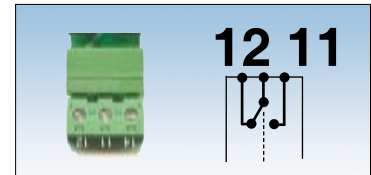
Används säkringar F1 större än 160A vid inmatningen skall före skyddet en försäkring F2 ≤ 160A installeras. Alternativt kan en utgående grupp-säkring fungera som försäkring. Om denna säkring löser ut så avskiljs skyddet. I detta fall är skyddsverkan upphävd. Vid separat försäkring rekommenderas övervakning genom en signalanordning ifall F2 löser ut.

gemensam (PEN-ledare).

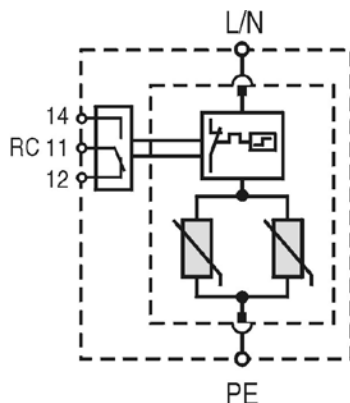
Larmkontakt

Skyddet finns även med en jackbar växlande larmkontakt. Kontakten kan driva alla typer av larm ($U_{max}=250V$, $I_{max}=0,5A$) såsom ljusindikering, siren etc. Förbindelsen sker med skruvanslutning.

Vid 4-ledarsystem installeras enbart skydd för de tre faserna, Neutral- och Skyddsledare är då



ELEKTRISKT SCHEMA ED60



MÅTTSKISS ED60 (per pol)

