

Grov-/finskydd ED250

Ersätter grov-/mellan- och finskydd.



Överspänningskydd för inkommande matning, DIN-skenmonterbart. Det unika med detta skydd är restspänningen på endast 900V vid 15kA (10/350 μ s)! Det betyder att det vid de flesta installationer inte behövs grovskydd och mellanskydd med en induktans emellan.

Detta skydd ersätter i de flesta fall kombinationen grov-, mellan- och finskydd.

ED250 har en indikering med tillhörande termosäkringar. Dessutom är skyddet gjort av en ny plast som uppfyller de senaste tuffa brandsäkerhetskraven ifrån UL (USA).

ED250 är en kompaktare version av det populära ED150 med nästan identiska egenskaper.

Installation

ED250 skall installeras i centralen parallellt efter huvudsäkringarna.

- Om de installeras som 1:a skydd vid friledning (blixtskydd) skall de monteras i metallkapsling.
- Skydden installeras parallellt med nätet mellan faserna och jord. Detsamma gäller för Neutral i femledarsystem.
- Vid TT-nät används skydden i kombination med N-PE skyddet i 3+1 installation.
- Vid IT-nät används 400V-version, på förfrågan.

ED250 uppfyller bl a standarderna: SS 61643-11 (Svensk), IEC 61643-11 (Internationell) och UL 1449-ed3 (USA). Uppfyller klass I-IV i åskledarstandard SS-EN 62305

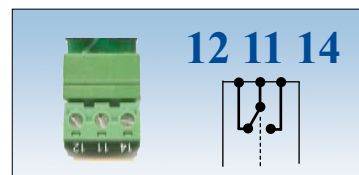
Tekniska data (per pol)	230	320	N-PE
Nominell spänning U_N	230V	230V	-
Max kontinuerlig spänning U_C	275V	320V	-
Max nätström (utan försäkring)	250A	250A	-
Max stötström (8/20 μ s) I_{MAX}	100kA/pol	100kA/pol	160kA
Max blixtröm (10/350 μ s) I_{IMP}	25kA/pol	25kA/pol	100kA
Läckström I_C (vid U_C)	<2mA	<2mA	-
Reaktionstid	25ns	25ns	<100ns
Skyddsnivå / Restspänning U_p (vid 15kA, 10/350 μ s)	<900V	<1000V	-
Kortslutningshållfasthet (50Hz)	25kA	25kA	>100A _{RMS}
Nätföljeström	Nej	Nej	-
Temperaturområde	-40/+80°C	-40/+80°C	40/+80°C
Anslutningsarea	2,5-50 mm ²	2,5-50 mm ²	2,5-50 mm ²

Används säkringar F1 större än 250A vid inmatningen skall före skyddet en försäkring F2 ≤ 250A installeras. Alternativt kan en utgående grupsäkring fungera som försäkring. Om denna säkring löser ut så avskiljs skyddet. I detta fall är skyddsverkan upphävd. Vid separat försäkring rekommenderas övervakning genom en signalanordning ifall F2 löser ut. Lämplig försäkring (F2) finns på sid 63.

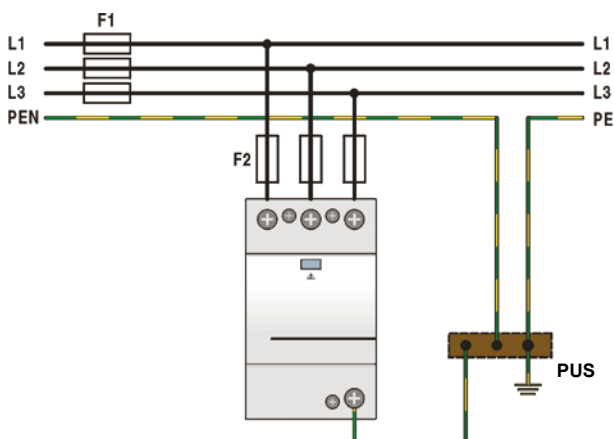
Vid 4-ledarsystem installeras enbart skydd för de tre faserna, Neutral- och Skyddsledare är då gemensam (PEN-ledare).

Larmkontakt

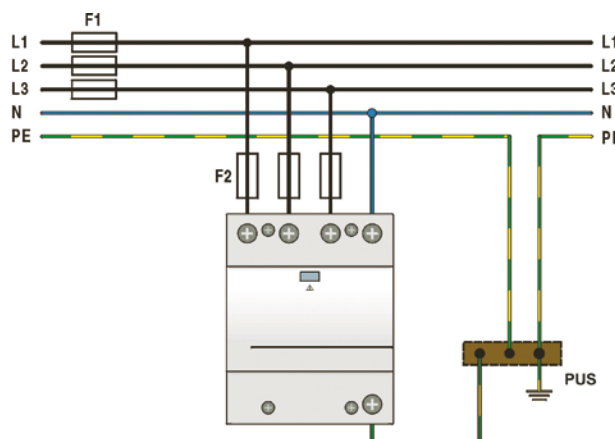
ED254S är utrustat med en jackbar växlande larmkontakt. Kontakten kan driva alla typer av larm (U_{max}=250V, I_{max}=0,5A) såsom ljusindikering, siren etc. Förbindelsen sker med skruvanslutning.



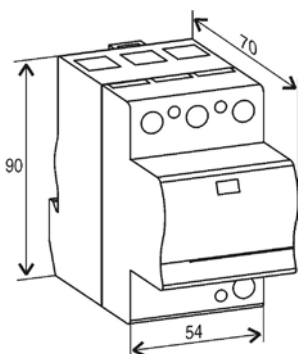
TNC-nät (4-ledarsystem)



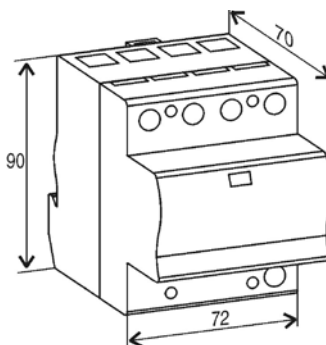
TNS-nät (5-ledarsystem)



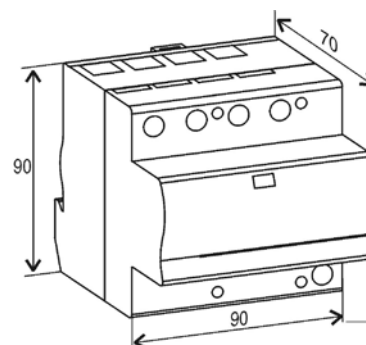
ED253



ED254



ED254S-230 (3+1)



Specifikation	Typbeteckning	E-nummer
Grov-/finskydd för 230V komplett, inkl larm, 3-pol	ED253S-230	52 708 23
Grov-/finskydd för 230V komplett, inkl larm, 4-pol	ED254S-230	52 708 70
Grov-/finskydd för 320V komplett, inkl larm, 4-pol	ED254S-320	52 709 41
Grov-/finskydd för 3+1 komplett, inkl larm	ED254S-230 (3+1)	52 708 01