

Installationsanvisning

Överspänningskydd

EDL-serien

Jackbart signalskydd för ett ledningspar, DIN-sken-monterbart. Finns för Tele, 4-20mA, RS485 m fl signaltyper.

Linjeanslutning

Ingång och utgång med skruvanslutning ledararea 0,2-10 mm².

Jordanslutning

Minimiarea: 4 mm², versionen med larmkontakt jordas direkt i skenan.

Installationsplats

På DIN-skena.

Material

Polykarbonat enligt UL94 V-0.

Installationsanvisningar

Generella regler:

Kablarna som kommer utifrån respektive de som går till utrustningen som skall skyddas måste vara klart separerade. Skyddet som väljs måste vara avsett för rätt signaltyp, se tabell nedan.

Skyddet måste anslutas till samma jord som den utrustningen som skall skyddas är jordad till. Avståndet mellan skydd och potentialutjämning skall vara så kort som möjligt.

Plats:

Skyddet skall normalt installeras i början av installationen dvs där kablarna kommer in i byggnaden, men följande måste beaktas:

- om potentialutjämningen ej kan göras där
- överspänningar uppstår internt, koppling ifrån AC-nät

Vid dessa tillfällen rekommenderas en installation nära utrustningen.

Skärm:

Den måste antingen

- anslutas till jord vid skyddet eller
- jordas via ett gasurladdningsrör

Underhåll

Skyddet är underhållsfritt, då en transient tagits om hand av skyddet återgår det till sitt ursprungliga tillstånd.

LINE=kabel utifrån, oskyddad sida

EQUIPT=anslutning till skyddad sida

Om inte så har skyddet gått sönder pga följande alternativ:

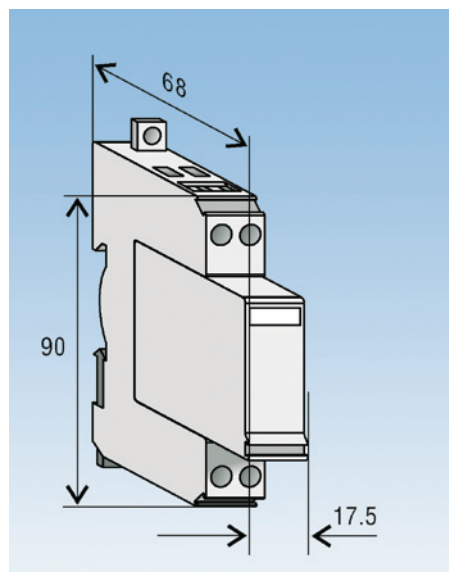
- Transientenergin var större än skyddet klarade (pga blixtnedslag mycket nära installationen).
- Förstörelse pga långvarig överspänning, tex p g a direktförbindelse med 230 V.

Vid dessa fall blir det avbrott på kommunikationen och skyddet måste bytas ut. Eftersom skyddet är jackbart byts bara stickdelen ut.

Indikering

Eftersom skyddet nu har indikering kan man enkelt se om skyddet behöver bytas ut. Indikeringen visar om något gasurladdningsrör är trasigt. Skulle något annat ha gått sönder t ex ett motstånd kan detta göra skyddet obrukbart utan att indikeringen reagerar. Dock sker detta mycket sällan men kan ske vid annat fel än åska, t ex felkoppling, överbelastning etc.

OBS! Skydden EDLX170 samt EDL24G har ingen indikering och ovanstående gäller inte för dessa skydd. De indikerar dock i och med att kommunikationen bryts.



Versionen med larmkontakt har en vxl kontakt enligt nedan:

