

Grov-/mellanskydd ED60

Jackbart överspänningsskydd för inkommande matning, DIN-skenmonterbart. Med/utan växlande larmkontakt. Optimerad för hög blixtrömskapacitet (10/350 μ s). Uppfyller klass III-IV i åskledarstandarden SS-EN 62305.



Tekniska data		
Nominell spänning U_N	230V	400V
Max nätström (utan försäkring)	160A	160A
Max kontinuerlig spänning	275V	440V
Nom. stötström (8/20 μ s-20ggr)	25kA	25kA
Max stötström (8/20 μ s)	60kA	60kA
Max blixtröm (10/350 μ s)	12,5kA	12,5kA
Läckström IC	<2.5mA	<2.5mA
Reaktionstid	<25ns	<25ns
Restspänning vid max blixtröm	<1,0kV	<1,5kV
Typ av nät	TT-TN	TT-TN
Temperaturområde	-40/+80°C	-40/+80°C
Plastmaterial	UL94V0	UL94V0
Anslutningsarea	1,5-50 mm ²	1,5-50 mm ²

Tekniska data		Larmkontakt
Max spänning		250VAC
Max ström		0,5A
Anslutningsarea		1,5 mm ²

Specifikation	Typbeteckning	E-nummer
Grovsydd/Förstärkt mellansydd för 230V 1-pol komplett	ED60-230	52 708 02
Grovsydd/Förstärkt mellansydd 230V 3-pol komplett, inkl larmkontakt 1-vxl	ED63S-230	52 709 79
Grovsydd/Förstärkt mellansydd 230V 4-pol komplett, inkl larmkontakt 1-vxl	ED64S-230	52 708 84
Stickdel till ED60, 230V	EDM60-230	52 709 74
Grovsydd/Förstärkt mellansydd 400V 3-pol komplett, inkl larmkontakt 1-vxl	ED63S-400	
Brygga för 3 poler	1G16L3	52 708 09
Brygga för 4 poler	1G16L4	52 708 10

Inkopplingsanvisning för ED60

Används säkringar F1 större än 160A vid inmatningen skall före skyddet en försäkring F2 ≤ 160A installeras. Alternativt kan en utgående grupsäkring fungera som försäkring. Om denna säkring löser ut så avskiljs skyddet. I detta fall är skyddsverkan upphävd. Vid separat försäkring rekommenderas övervakning genom en signalanordning ifall F2 löser ut.

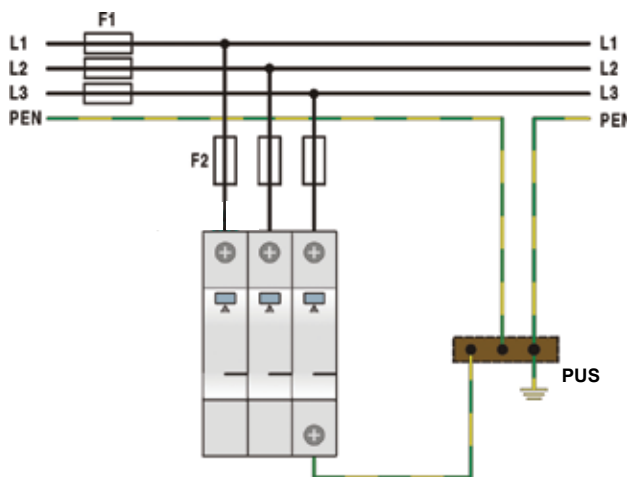
Vid 4-ledarsystem installeras enbart skydd för de tre faserna, Neutral- och Skyddsledare är då gemensam (PEN-ledare).

Larmkontakt

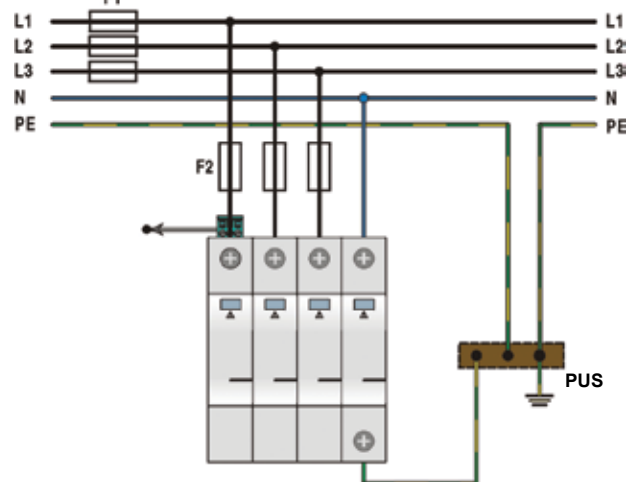
Skyddet finns även med en jackbar växlande larmkontakt. Kontakten kan driva alla typer av larm ($U_{max}=250V$, $I_{max}=0,5A$) såsom ljusindikering, siren etc. Förbindelsen sker med skruvanslutning.


121114

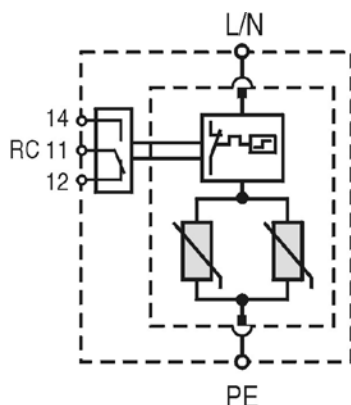

TNC-nät (4-ledarsystem)



TNS-nät (5-ledarsystem)



ELEKTRISKT SCHEMA ED60



MÅTTSKISSE ED60 (per pol)

