

# Övervakning

## Avancerad åskledarräknare (ProLEC)

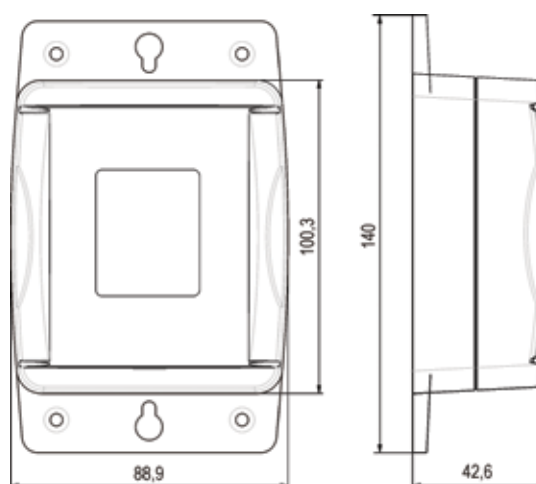


ProLEC Basic är den första i raden av nya blixtrömsräknare. Den är används för avkänning och för att logga blixurladdningar som passerar genom åskledaranläggningar. ProLEC installeras direkt på nedledaren. Den är gjord för att tåla strömmar upp till 100kA (10/350). Genom att installera ProLEC på en byggnads åskskyddssystem får vi kunskap om frekvens och tid / datum för blixtnedslag som påverkat objektet. Förebyggande eller underhållsåtgärder kan vidtas i enlighet med detta, beroende på information som erhålls från räknaren.

### Egenskaper

- Visar antal, blixtnedslag, datum och tid
- Övervakar åskledarström, direkt på nedledaren.
- IP 65
- I enlighet med IEC/EN 62561-6, 61326-1

Tekniska data	
Stötström min	1kA (8/20 $\mu$ s)
Stötström max	100kA (10/350 $\mu$ s)
Digitalt räkneverk	0-999
Temperaturområde	-20°C- +60°C
Skyddsklass	IP65
Montage	Direkt på nedledaren
Mått	144 x 88 x 44mm



Specifikation	Typbeteckning	E-nummer
Blixtnedslagsräknare	<b>Prolec Basic</b>	42 300 36