

Antenn-/koaxialskydd

KO... är ett kompakt koaxialskydd där ett gasurladdningsrör (10-20kA 8/20 μ s) används som skyddskomponent. Den är en isolator vid normalt tillstånd men vid en överspänning blir den i praktiken tillfälligt kortsluten. För användning upp till hela 6GHz. Anslutningar: BNC-, TNC-, N-, F-, 7/16- eller UHF- kontakt. Andra anslutningar eller ohmtal på

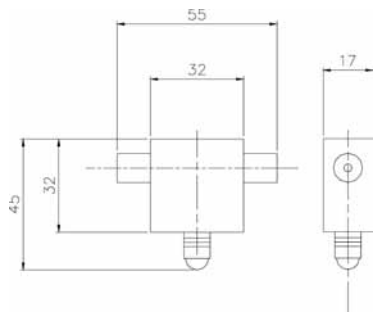
förfrågan. En nyhet är KO6. Det är ett kraftfullt koaxialskydd med N-kontakt som klarar hela 6GHz överföring. KO9P är till för att skydda Radio- eller TV-antennkablar från störningar härrörande från bl a åska. Skyddet KO9P är speciellt lämpligt för kabel-TV. Finns för flera olika typer av anslutningar.



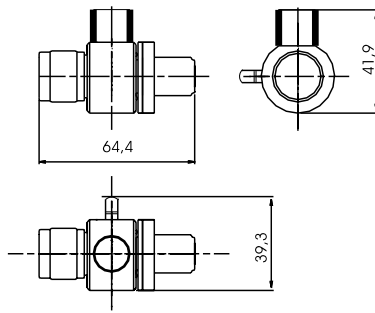
Typbeteckning	Kontakt	Frekvensområde	Effektförlust (dB)	Impedans (Ω)	Max effekt	Restspänning vid <1kV/s	E-nummer
KO-1P F/M BNC	BNC	0-1 GHz	<0,2 dB	50 Ω	50 W	500 V	52 708 34
KO-1P F/F BNC	BNC	0-1 GHz	<0,2 dB	50 Ω	50 W	500 V	52 709 61
KO-2G BNC	BNC	0-1 GHz	<0,2 dB	50 Ω	400 W	500 V	52 708 41
KO-1G TNC 50	TNC	0-1 GHz	<0,2 dB	50 Ω	50 W	500 V	52 708 40
KO-3G F/F-N	N	0-3 GHz	<1,5 dB	50 Ω	50 W	500 V	52 709 62
KO-3G F/M-N	N	0-3 GHz	<1,5 dB	50 Ω	50 W	500 V	52 708 37
KO-4G F/F-N	N	0-3 GHz	<1,5 dB	50 Ω	400 W	600 V	52 708 42
KO-4G F/M-N	N	0-3 GHz	<1,5 dB	50 Ω	400 W	600 V	52 708 43
KO-6G F/F-N	N	0-5.8 GHz	<0,2 dB	50 Ω	50 W	<500 V	52 709 46
KO-6G F/M-N	N	0-5.8 GHz	<0,2 dB	50 Ω	50 W	<500 V	52 709 47
KO-7/16	7/16	0-2,6 GHz	<0,5 dB	50 Ω	400 W	950 V	52 709 65
KO-9P FF	F	0-2 GHz	<0,5 dB	75 Ω	50 W	500 V	52 708 80
KO-11G UHF	UHF	0-3 GHz	<0,3 dB	50 Ω	50 W	500 V	52 709 64

Samtliga modeller kan erhållas med 50 eller 75 Ω . Ovanstående impedansangivelse är standardtal.

KO1



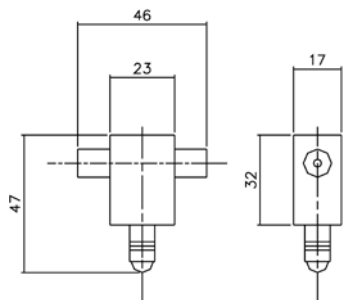
KO3



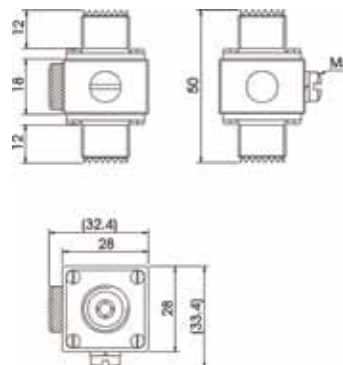
KO6



KO9



KO11



KO7/16

